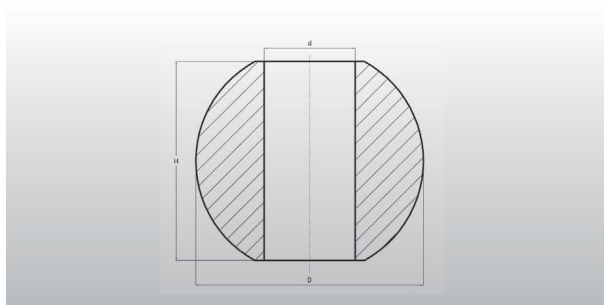
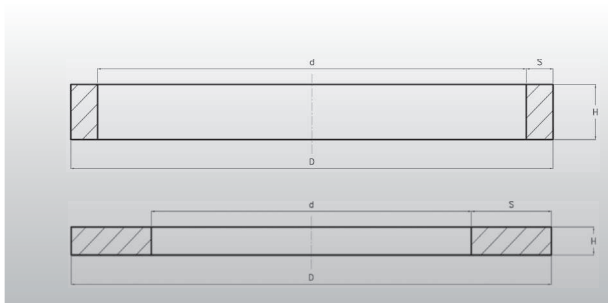


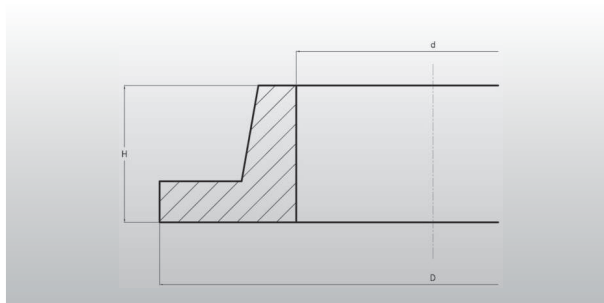
Bussole · Bushes			
		Min	Max
Diametro esterno (D) Outside diameter (D)	mm	250	4.000
Diametro interno (d) Inside diameter (d)	mm	200	3.900
Spessore (S) Thickness (S)	mm	50	-
Altezza (H) Height (H)	mm	200	1.600
Peso laminato Rolled weight	Kg	-	30.000



Sfere · Balls			
		Min	Max
Diametro esterno (D) Outside diameter (D)	mm	16"	56"
Diametro interno (d) Inside diameter (d)	mm	180	1.300
Altezza (H) Height (H)	mm	300	1.550
Peso laminato Rolled weight	Kg	-	30.000



Anelli · Rings			
		Min	Max
Diametro esterno (D) Outside diameter (D)	mm	300	6.000
Diametro interno (d) Inside diameter (d)	mm	180	5.300
Spessore (S) Thickness (S)	mm	30	-
Altezza (H) Height (H)	mm	45	1.600
Peso laminato Rolled weight	Kg	-	30.000



Flange · Flanges			
		Min	Max
Diametro esterno (D) Outside diameter (D)	mm	500	6.000
Diametro interno (d) Inside diameter (d)	mm	180	-
Altezza (H) Height (H)	mm	100	1.200
Peso laminato Rolled weight	Kg	-	20.000

PROFILI · PROFILED SECTIONS

