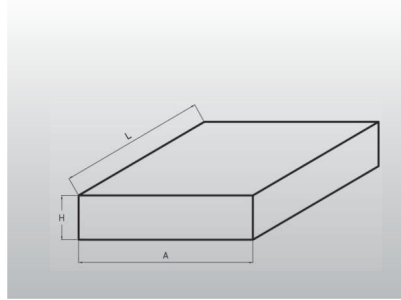
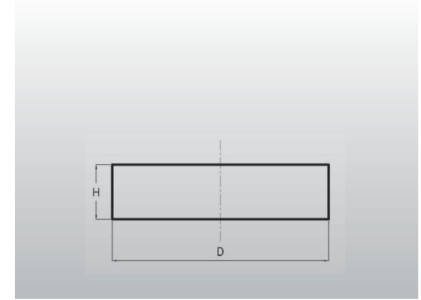


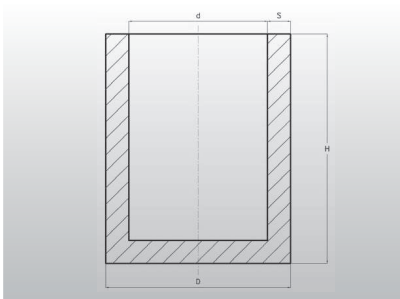
| Barre forgiate · Forged bars | | | |
|--|----|-----|--------|
| | | Min | Max |
| Diametro esterno (D) Outside diameter (D) | mm | 250 | 1.100 |
| Lunghezza (L) Length (L) | mm | - | 5.000 |
| Larghezza (A) Width (A) | mm | 200 | 1.300 |
| Altezza (H) Height (H) | mm | 200 | 1.300 |
| Peso forgiato Forged weight | Kg | - | 25.000 |



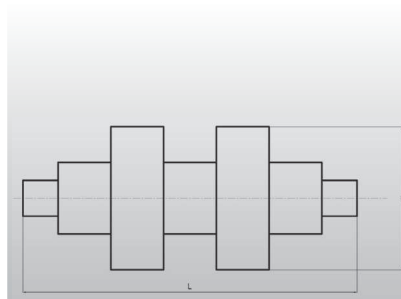
| Blocchi forgiati · Forged blocks | | | |
|--|----|-----|--------|
| | | Min | Max |
| Diametro esterno (D) Outside diameter (D) | mm | - | - |
| Lunghezza (L) Length (L) | mm | 300 | 2.000 |
| Larghezza (A) Width (A) | mm | 300 | 2.000 |
| Altezza (H) Height (H) | mm | 50 | 800 |
| Peso forgiato Forged weight | Kg | - | 25.000 |



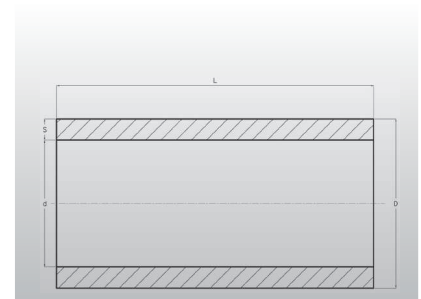
| Dischi · Discs | | | |
|--|----|-----|--------|
| | | Min | Max |
| Diametro esterno (D) Outside diameter (D) | mm | 300 | 2.150 |
| Altezza (H) Height (H) | mm | 50 | 1.000 |
| Peso forgiato Forged weight | Kg | - | 30.000 |



| Bussole cieche · Closed hollow forgings | | | |
|--|----|-----|--------|
| | | Min | Max |
| Diametro esterno (D) Outside diameter (D) | mm | 300 | 1.700 |
| Diametro interno (d) Inside diameter (d) | mm | 200 | 800 |
| Altezza (H) Height (H) | mm | 300 | 1.500 |
| Peso forgiato Forged weight | Kg | - | 25.000 |



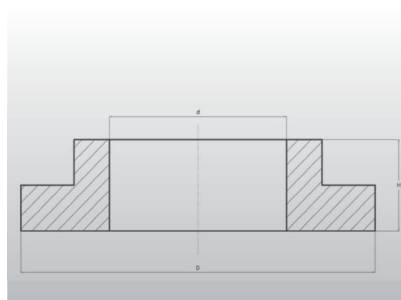
| Alberi fucinati · Forged shafts | | | |
|--|----|-----|--------|
| | | Min | Max |
| Diametro esterno (D) Outside diameter (D) | mm | 250 | 1.100 |
| Lunghezza (L) Length (L) | mm | - | 5.000 |
| Larghezza (A) Width (A) | mm | - | - |
| Altezza (H) Height (H) | mm | - | - |
| Peso forgiato Forged weight | Kg | - | 25.000 |



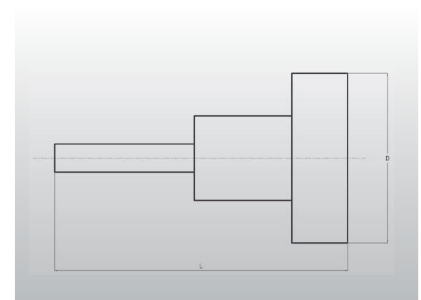
| Bussole · Forged bushes | | | |
|--|----|-----|--------|
| | | Min | Max |
| Diametro esterno (D) Outside diameter (D) | mm | 300 | 2.000 |
| Diametro interno (d) Inside diameter (d) | mm | 200 | 1.900 |
| Lung.za con (D) < 1200 | mm | 500 | 4.000 |
| Lung.za con (D) > 1200 | mm | 500 | 2.500 |
| Length with (D) < 1200 | mm | 500 | 4.000 |
| Length with (D) > 1200 | mm | 500 | 2.500 |
| Peso forgiato Forged weight | Kg | - | 20.000 |

Siderforgerossi Group SpA è specializzata nella realizzazione di prodotti forgiati su disegno del cliente.

Siderforgerossi Group SpA is specialized in the production of forged pieces according to customers' drawings.



| Forgiati profilati · Profiled forgings | | | |
|--|----|-----|--------|
| | | Min | Max |
| Diametro esterno (D) Outside diameter (D) | mm | 300 | 2.150 |
| Diametro interno (d) Inside diameter (d) | mm | 150 | 800 |
| Altezza (H) Height (H) | mm | 150 | 1.500 |
| Peso forgiato Forged weight | Kg | - | 20.000 |



| Alberi stampati · Shafts, spindles etc. | | | |
|--|----|-----|--------|
| | | Min | Max |
| Diametro esterno (D) Outside diameter (D) | mm | 250 | 1.600 |
| Lunghezza (L) Length (L) | mm | 500 | 1.800 |
| Peso forgiato Forged weight | Kg | - | 15.000 |